

АККУМУЛЯТОРНЫЙ МОДУЛЬ ШТИЛЬ АМН-36-17-1 (АТ1)

ЭТИКЕТКА

1 Основные сведения об изделии

Конструктивно изделие выполнено в виде металлического корпуса, предназначенного для установки аккумуляторных батарей (АБ).

Аккумуляторный модуль Штиль АМН-36-17-1 (АТ1) поставляется с предустановленными в нем аккумуляторными батареями. Аккумуляторные батареи скоммутированы в соответствии с маркировкой модуля. Маркировка модуля указывает на:

- номинальное напряжение аккумуляторной группы (36В);
- емкость одной 12-вольтовой батареи в составе группы (17А*ч);
- количество групп АБ, размещенных в модуле (1 группа).

Габаритные размеры и внешний вид изделия представлены на рисунке 1.

Порядок установки и соединения АБ в изделии приведен на рисунках 2 и 3.

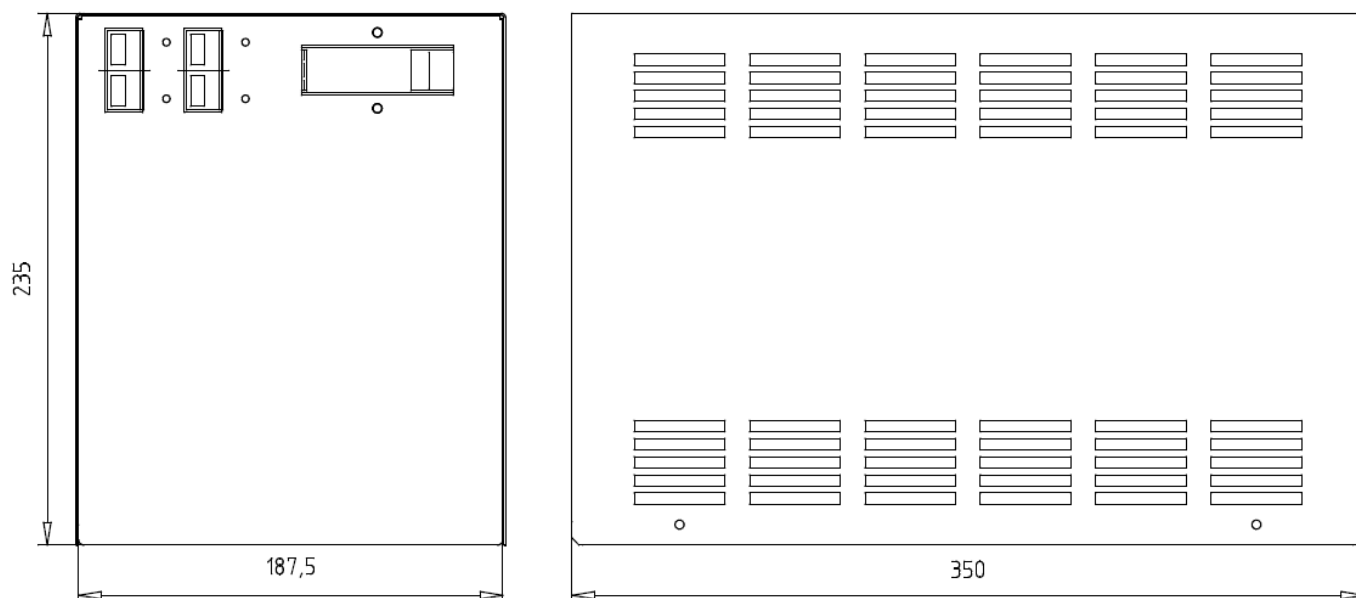


Рисунок 1 – Внешний вид и габаритные размеры изделия

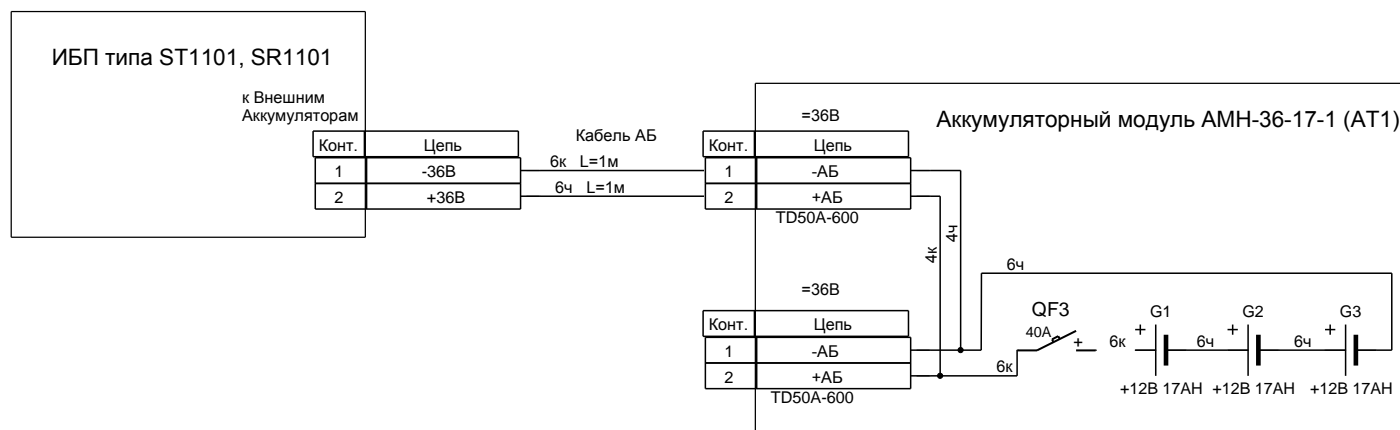


Рисунок 2 – Схема электрическая соединений

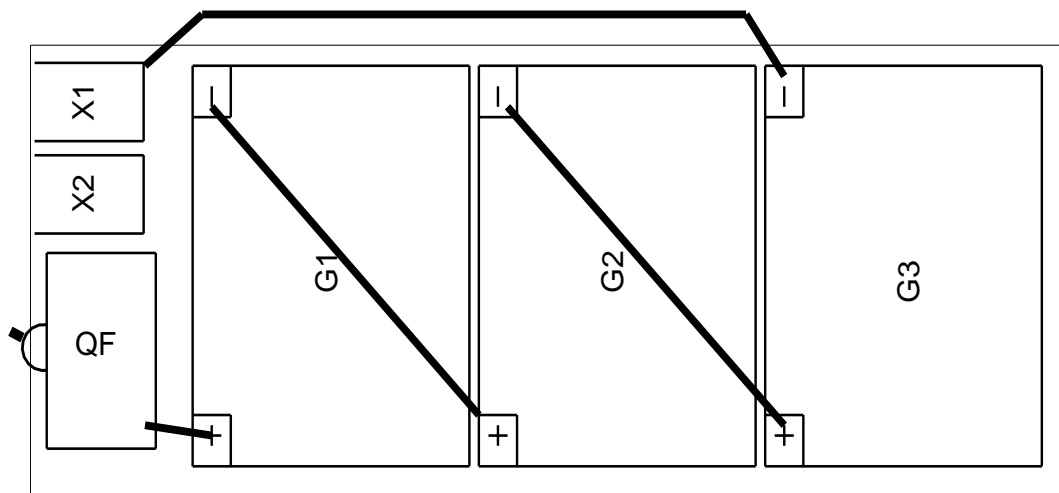


Рисунок 3 – Схема установки и соединений аккумуляторных батарей

Таблица 1 – Комплектность изделия

Наименование	Кол-во, шт.
Аккумуляторный модуль Штиль АМН-36-17-1 (АТ1), в составе	1
- корпус аккумуляторного модуля;	1
- выводы для подключения аккумуляторного модуля, комплект;	1
- автоматический выключатель АБ;	1
- аккумуляторные батареи 12В, шт.;	3
- внешний кабель для подключения к ИБП	1

Основные технические характеристики представлены в таблице 2.

Таблица 2 – Технические характеристики аккумуляторного модуля Штиль АМН-36-17-1 (АТ1)

Наименование параметра	Значение параметра
Параметры напряжения постоянного тока	
Номинальное входное напряжение, В	36
Номинальное выходное напряжение, В	36
Устанавливаемые аккумуляторные батареи	
Количество устанавливаемых аккумуляторных батарей 12В, шт.	3
Емкость одной аккумуляторной батареи, А*ч	17
Эксплуатационные ограничения	
Диапазон рабочей температуры ¹⁾ , °С	от плюс 20 до плюс 25
Диапазон температуры хранения ²⁾ , °С	от минус 15 до плюс 40
Транспортирование ³⁾	
Наработка на отказ, не менее, ч	40 000
Срок службы ⁴⁾	
Конструктивные особенности	
Габаритные размеры, ВхШхГ ⁵⁾ , мм	235,0x187,5x350,0
Масса без учета аккумуляторных батарей, не более, кг	15
Масса с учетом веса аккумуляторных батарей, не более, кг	33

Таблица 2 – Технические характеристики аккумуляторного модуля АМН-36-17-1 (АТ1) (продолжение)

- 1) – указанный диапазон температур (+20...+25⁰С) обеспечивает номинальную емкость и заданный срок службы аккумуляторных батарей;
- 2) – при длительном хранении аккумуляторов необходимо периодически производить заряд АБ. Периодичность заряда зависит от температуры хранения аккумуляторов (см. руководство по эксплуатации на АБ);
- 3) – транспортирование изделия должно проводиться в упаковке предприятия-изготовителя железнодорожным и автомобильным транспортом (в крытых вагонах, закрытых автомашинах, контейнерах) при температуре окружающей среды от минус 40⁰С до плюс 40⁰С. Транспортирование в самолетах должно производиться в соответствии с правилами воздушных перевозок багажа и грузов;
- 4) – срок службы определяется сроком службы аккумуляторов, установленных в модуле (см. руководство по эксплуатации на АБ);
- 5) – В – высота, Ш – ширина, Г – глубина

Порядок монтажа изделия:

1. Проверьте комплектность поставки и отсутствие повреждений изделия:

- убедитесь в целостности упаковки;
- извлеките изделие из упаковки и убедитесь в целостности изделия;
- при транспортировке изделия в холодное время года необходимо выдержать его в течение 12 часов при комнатной температуре перед включением;
- если изделие доставлено с повреждениями и обнаружена нехватка принадлежностей, немедленно свяжитесь с поставщиком.

2. Не устанавливайте оборудование вблизи нагревательных приборов, которые могут являться источниками искрообразования, а также перегрева изделия и аккумуляторных батарей. Это может привести к повреждению и сокращению срока их службы.

3. Не вскрывайте аккумуляторы изделия, т.к. в них присутствует электролит, который может попасть в глаза и на кожу, вызвав серьезные химические ожоги.

ВНИМАНИЕ! Все монтажные работы производятся при отключенном напряжении. Все работы по подключению производятся после установки изделия на месте эксплуатации.

4. Перед монтажом убедитесь, что автоматический выключатель находится в положении «ОТКЛ» (OFF).

5. Убедитесь, что перемычки подключения АБ сняты.

6. Установите все, кроме одной, перемычки АБ.

7. Установите последнюю перемычку АБ.

8. Установите крышку аккумуляторного модуля и закрепите ее на корпусе.

Внимание! Устанавливая изделия, обратите внимание, чтобы вентиляционные отверстия были открыты и не содержали инородных предметов; при этом обеспечивается хорошая вентиляция внутри изделия.

Порядок замены АБ в изделии:

1. Отключить автоматический выключатель на тыльной стороне изделия.

2. Аккуратно крестовой отверткой отвернуть на боковых сторонах изделия по два винта.

3. Аккуратно снять верхний кожух изделия.
4. Отсоединить перемычки от неисправной АБ, извлечь АБ, заменить на исправную, подключить перемычки к АБ (**ВНИМАНИЕ!** Строго соблюдайте полярность подключения).
5. Установить крышку модуля на место.
6. Завернуть крепежные винты.
7. Включить автоматический выключатель.

2 Гарантийные обязательства

Предприятие-изготовитель гарантирует соответствие изделия требованиям технических условий при соблюдении потребителем условий транспортирования, хранения, монтажа и эксплуатации, предусмотренных в эксплуатационной документации.

Гарантийный срок эксплуатации изделия – 36 месяцев со дня ввода в эксплуатацию, но не более 48 месяцев с даты изготовления (см. срок хранения).

Срок хранения изделия в упаковке предприятия-изготовителя до момента ввода его в эксплуатацию – не более 12 месяцев с даты изготовления.

В течение гарантийного срока эксплуатации в случае нарушения работоспособности изделия по вине предприятия-изготовителя потребитель имеет право на бесплатный ремонт.

В гарантийный ремонт не принимаются изделия, имеющие трещины, следы ударов, механические повреждения, следы вмешательства в электрическую схему.

3 Свидетельство о приемке и продаже

Аккумуляторный модуль Штиль АМН-36-17-1 (АТ1)

заводской № _____ соответствует техническим требованиям и признан годным для эксплуатации.

Дата выпуска « ____ » 20 ____ г.

Дата продажи « ____ » 20 ____ г.

Подпись _____

Подпись _____

М.П.

М.П.

Дата ввода в эксплуатацию « ____ » _____ 20 ____ г.

4 Изготовитель

ЗАО «ИРБИС-Т» г. Тула, ул. Городской пер., д. 39

Тел./факс (4872) 24-13-62, 24-13-63

E-mail: company@shtyl.ru, <http://www.shtyl.ru>